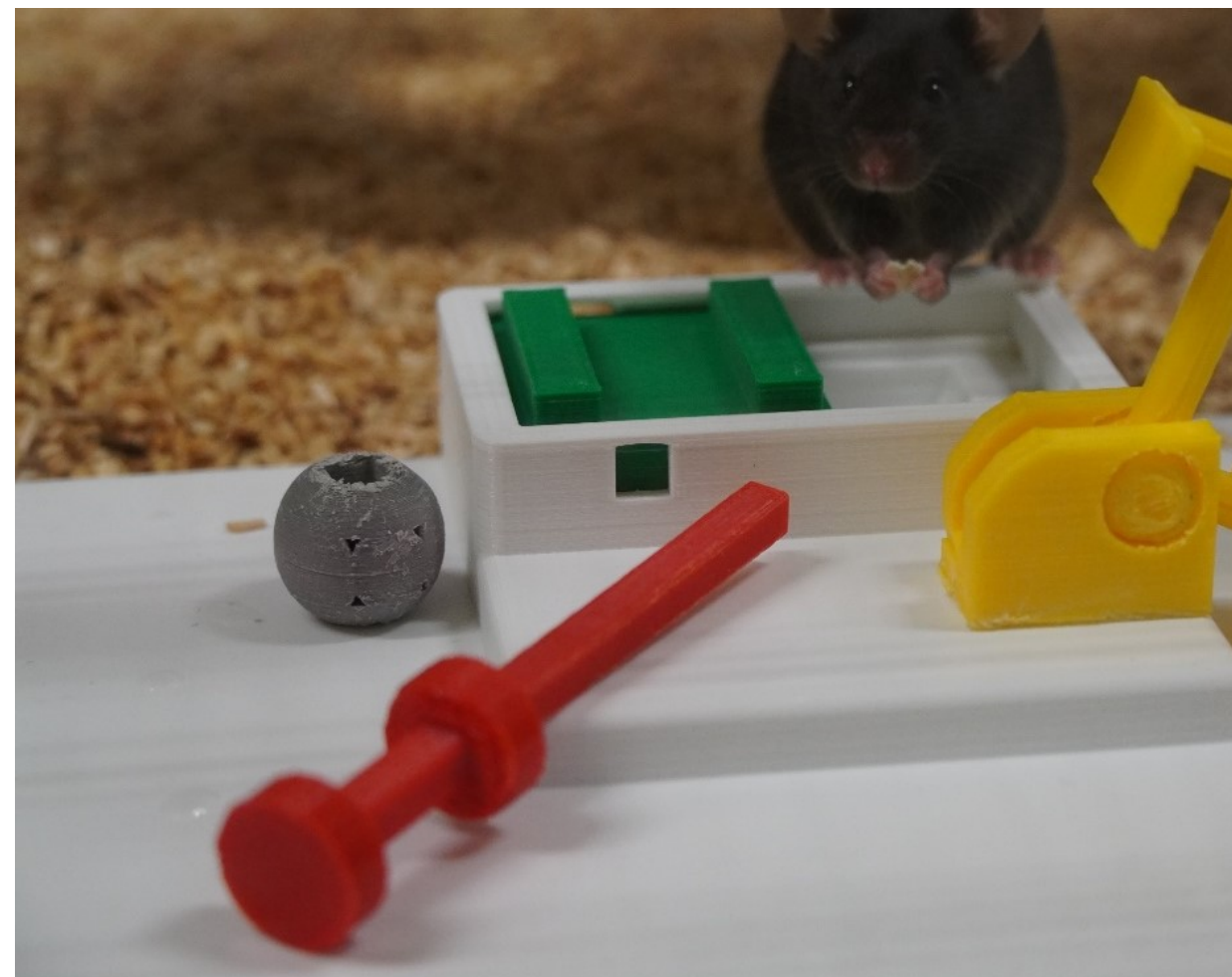


Die schlaue Maus

Wie messe ich Intelligenz bei Mäusen?

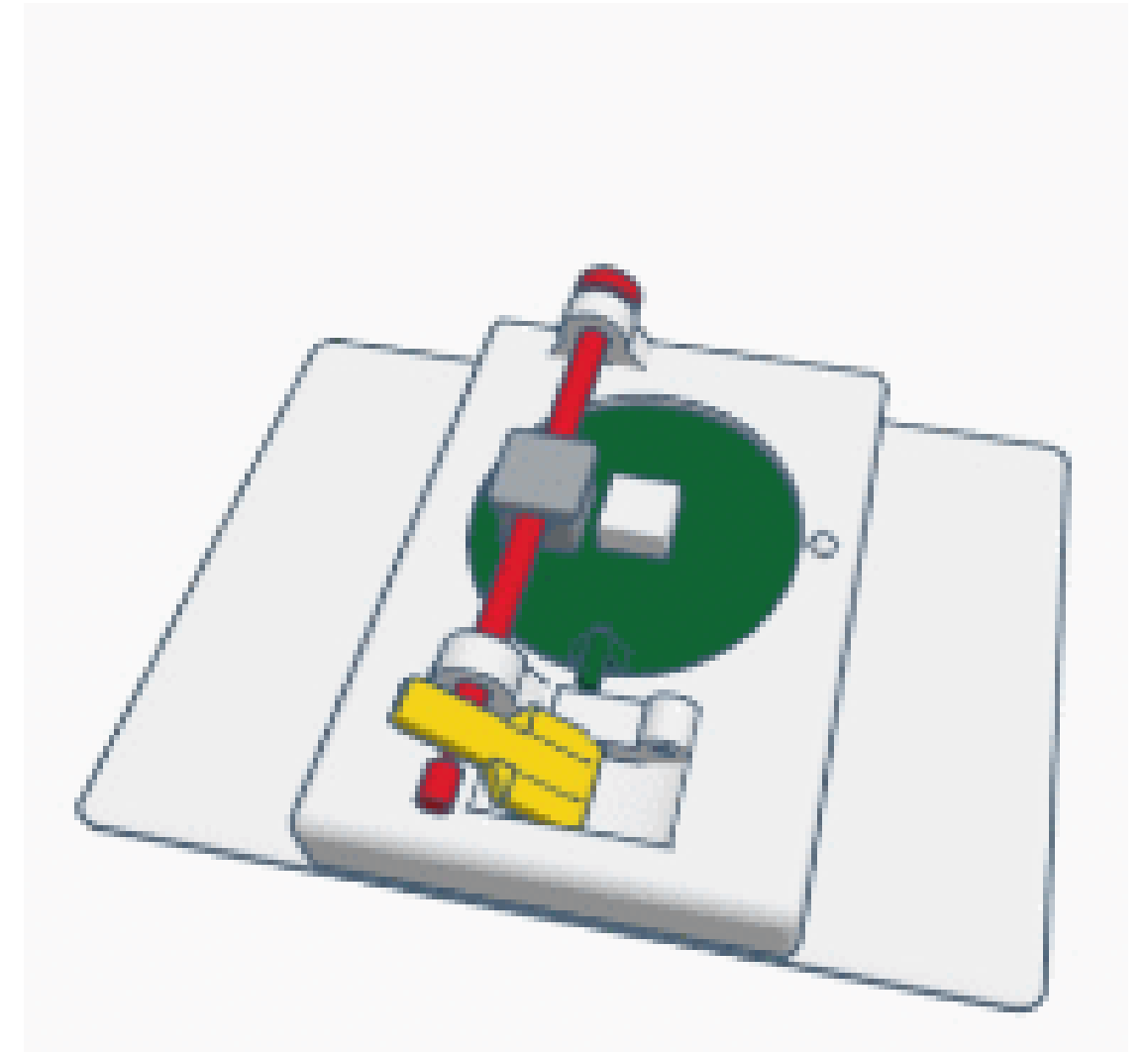
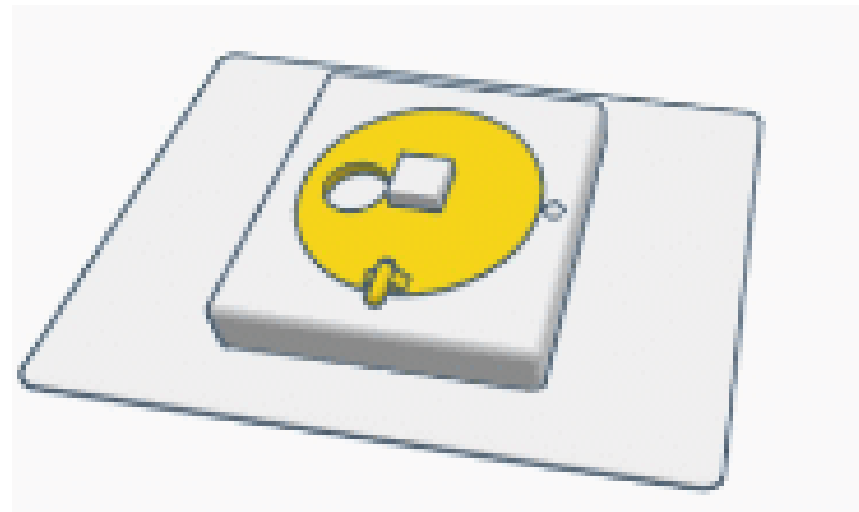
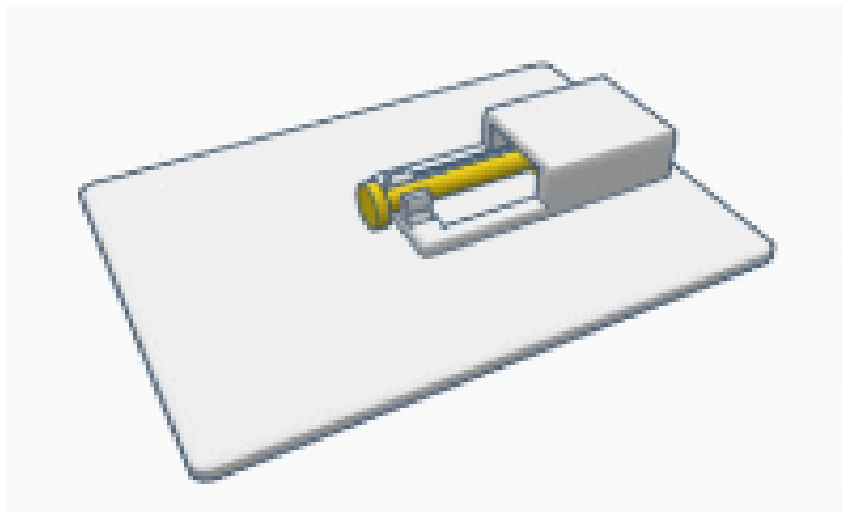
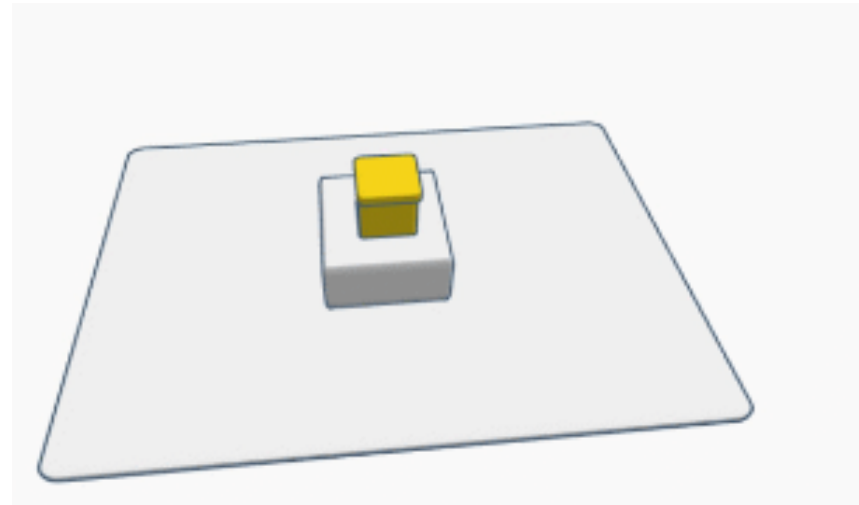
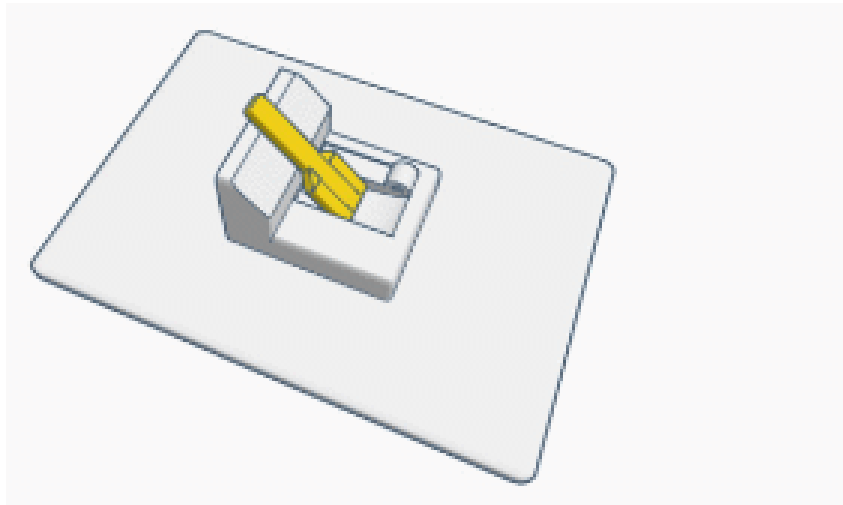
Katharina Hohlbaum



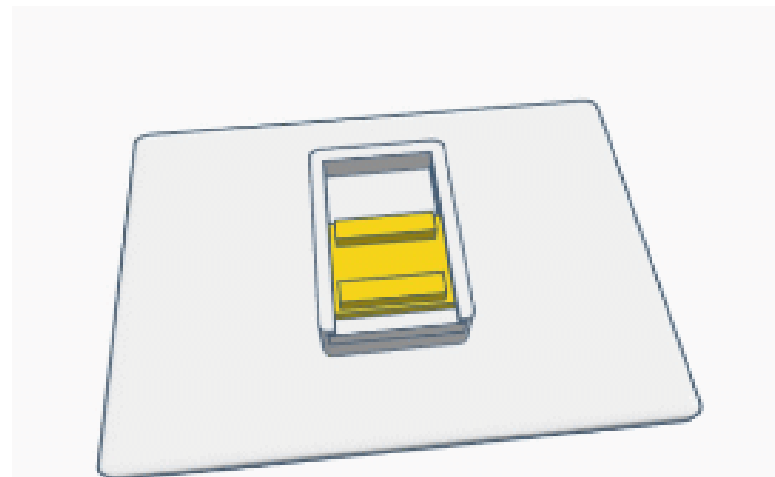
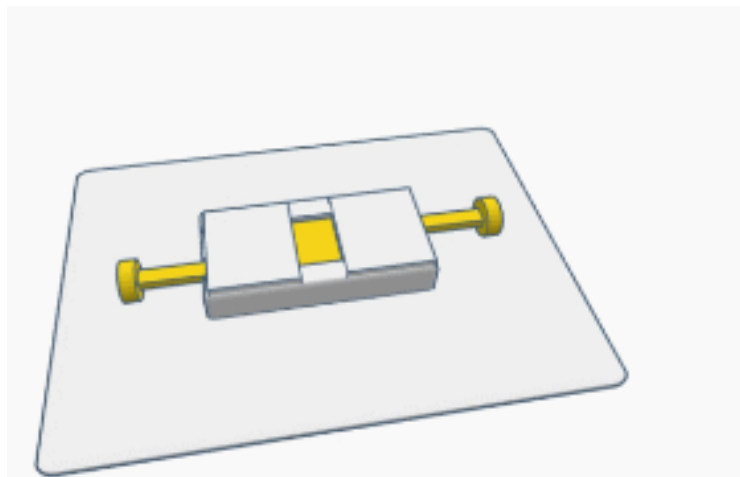
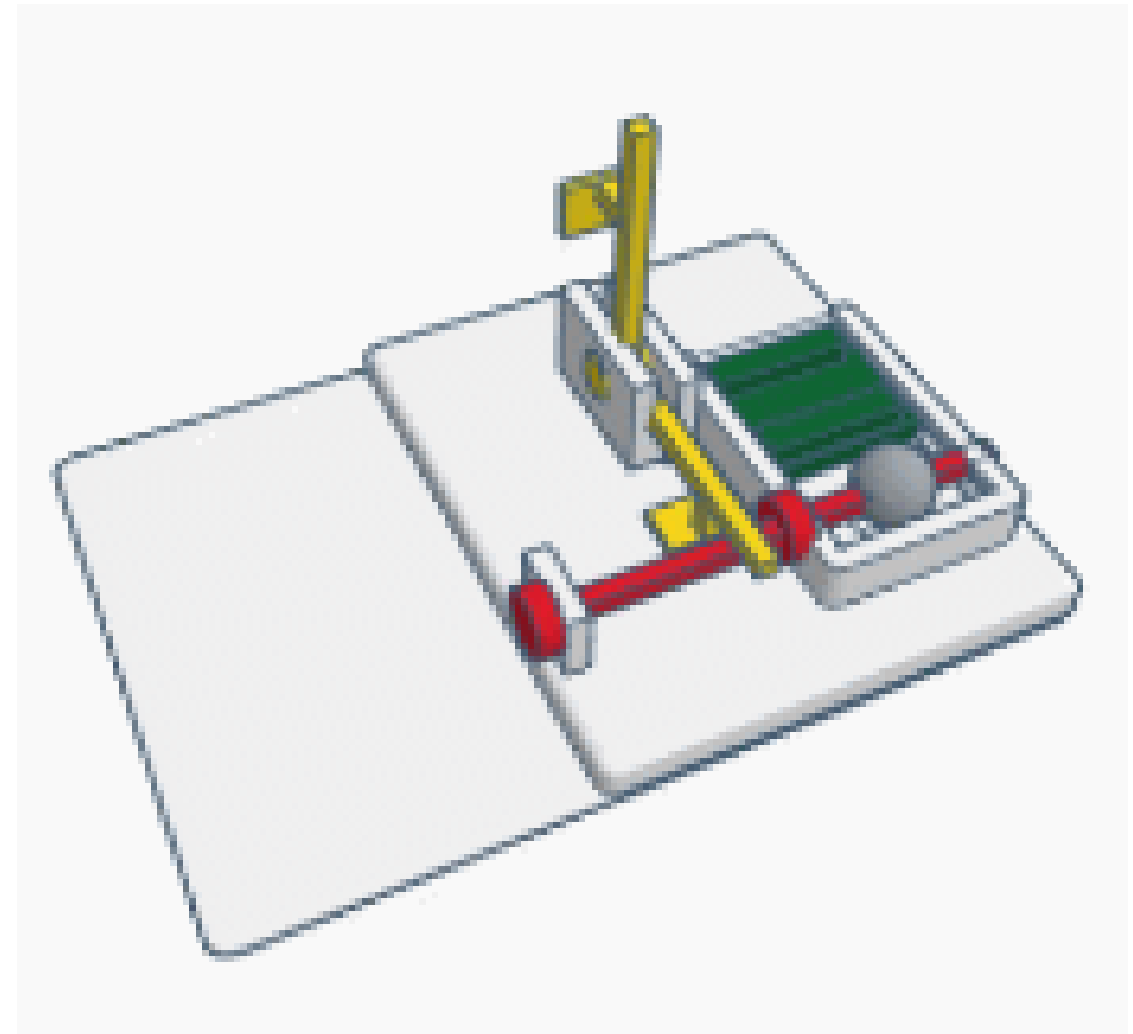
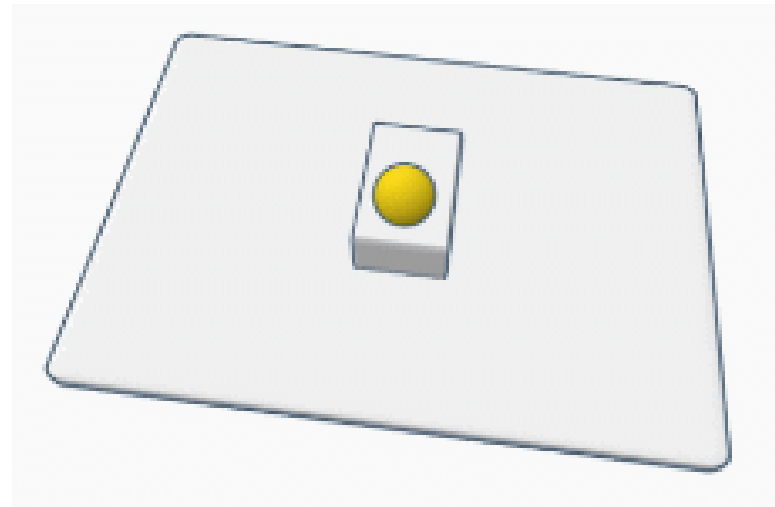
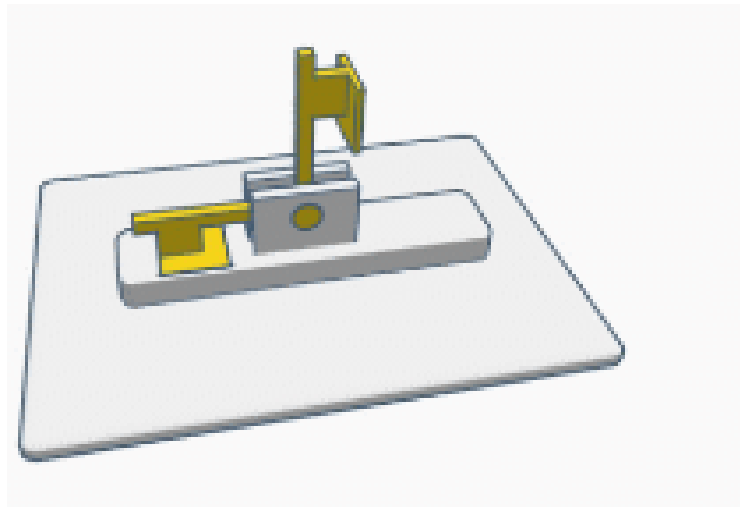
Lock Boxen testen!



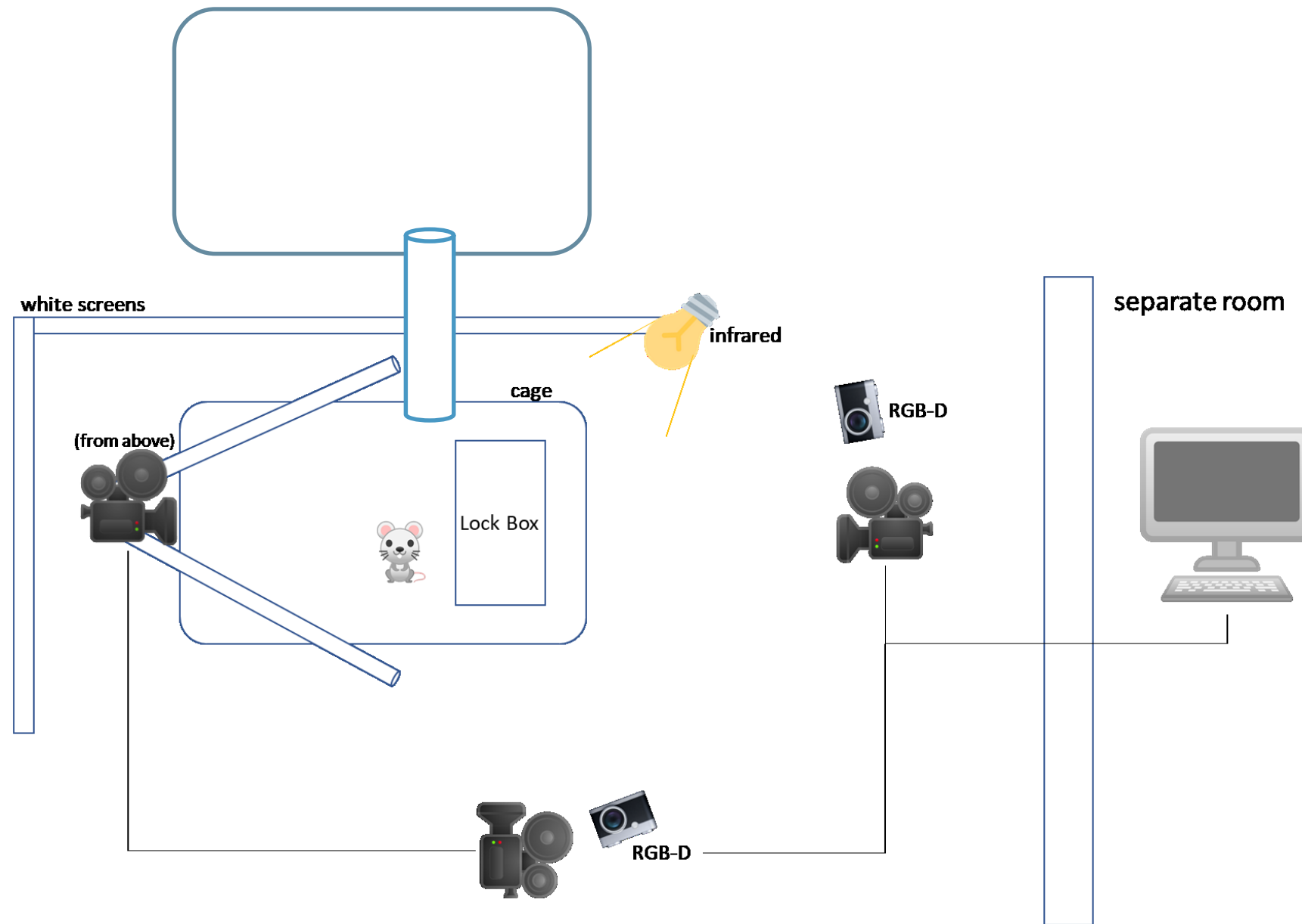
Lock Box #1

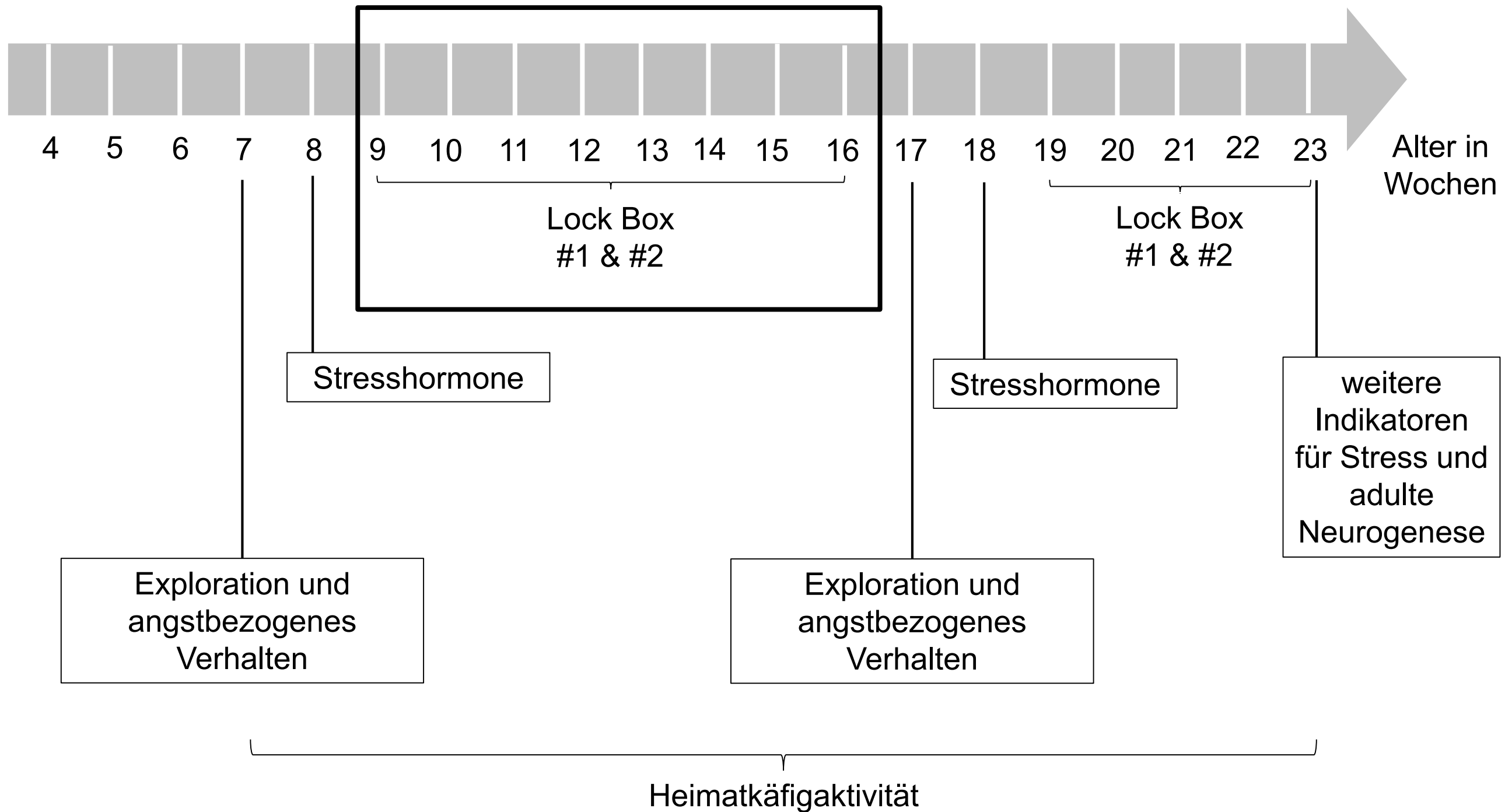


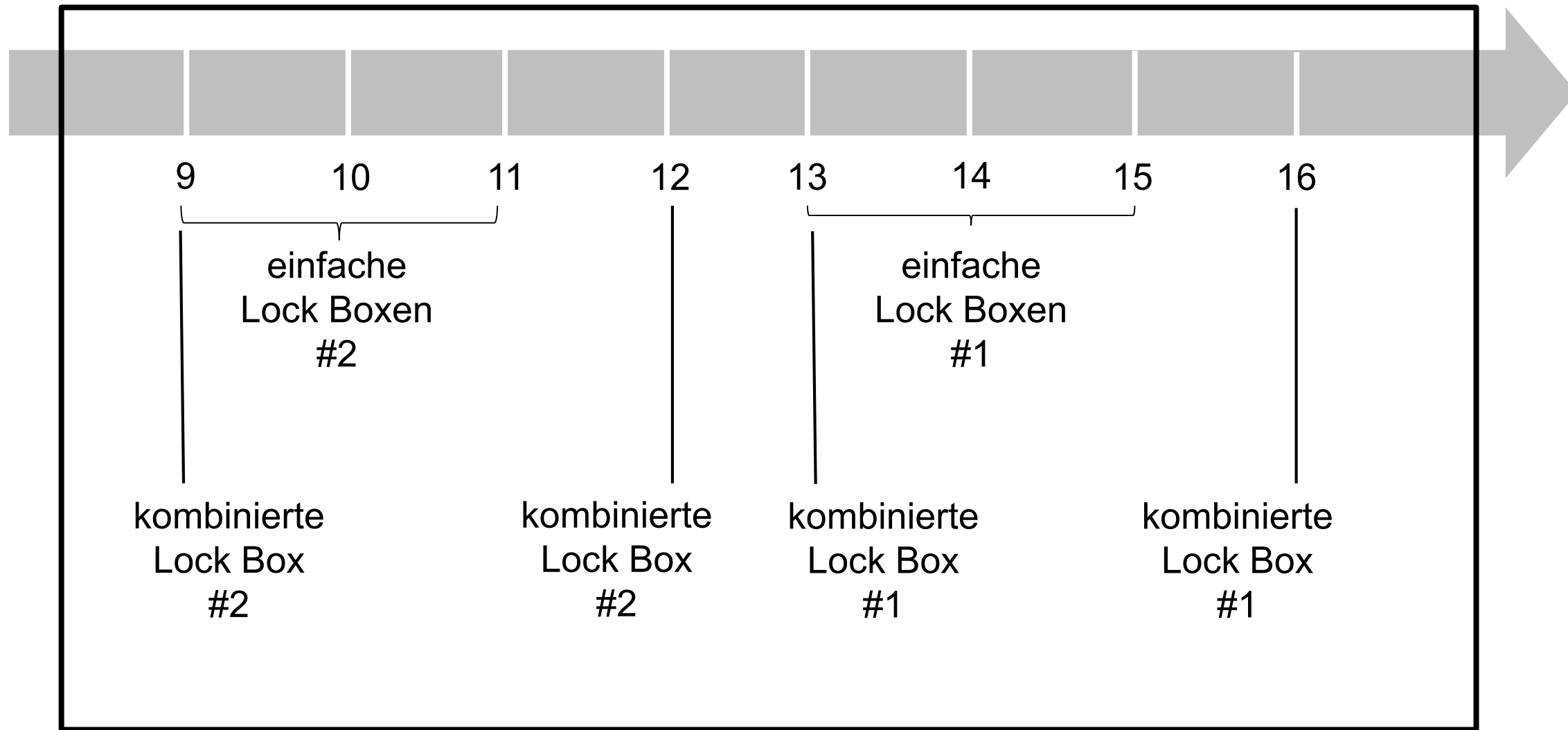
Lock Box #2



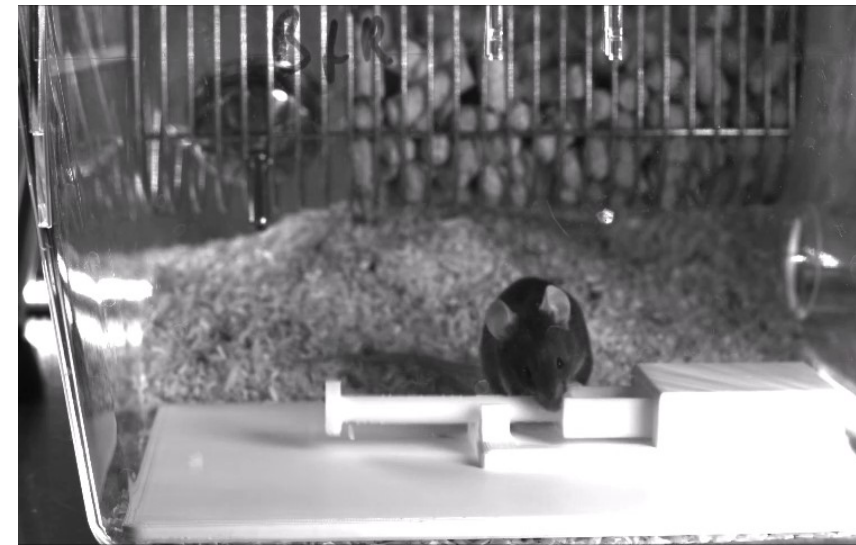
Lock Box Training im Heimatkäfig der Mäuse







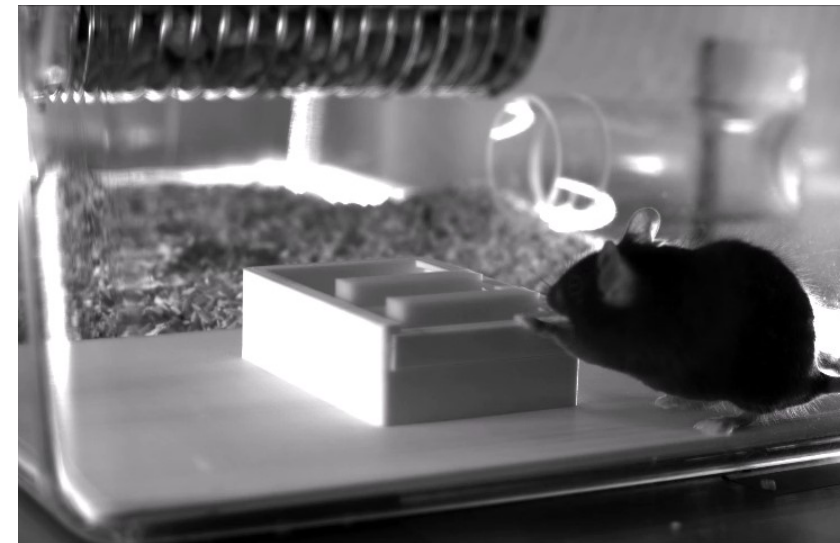
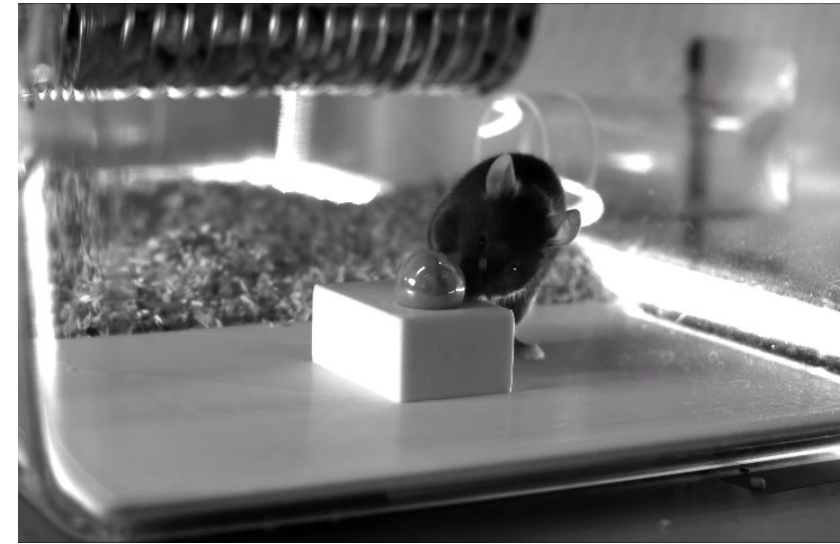
Lock Box #1 – einfache Mechanismen



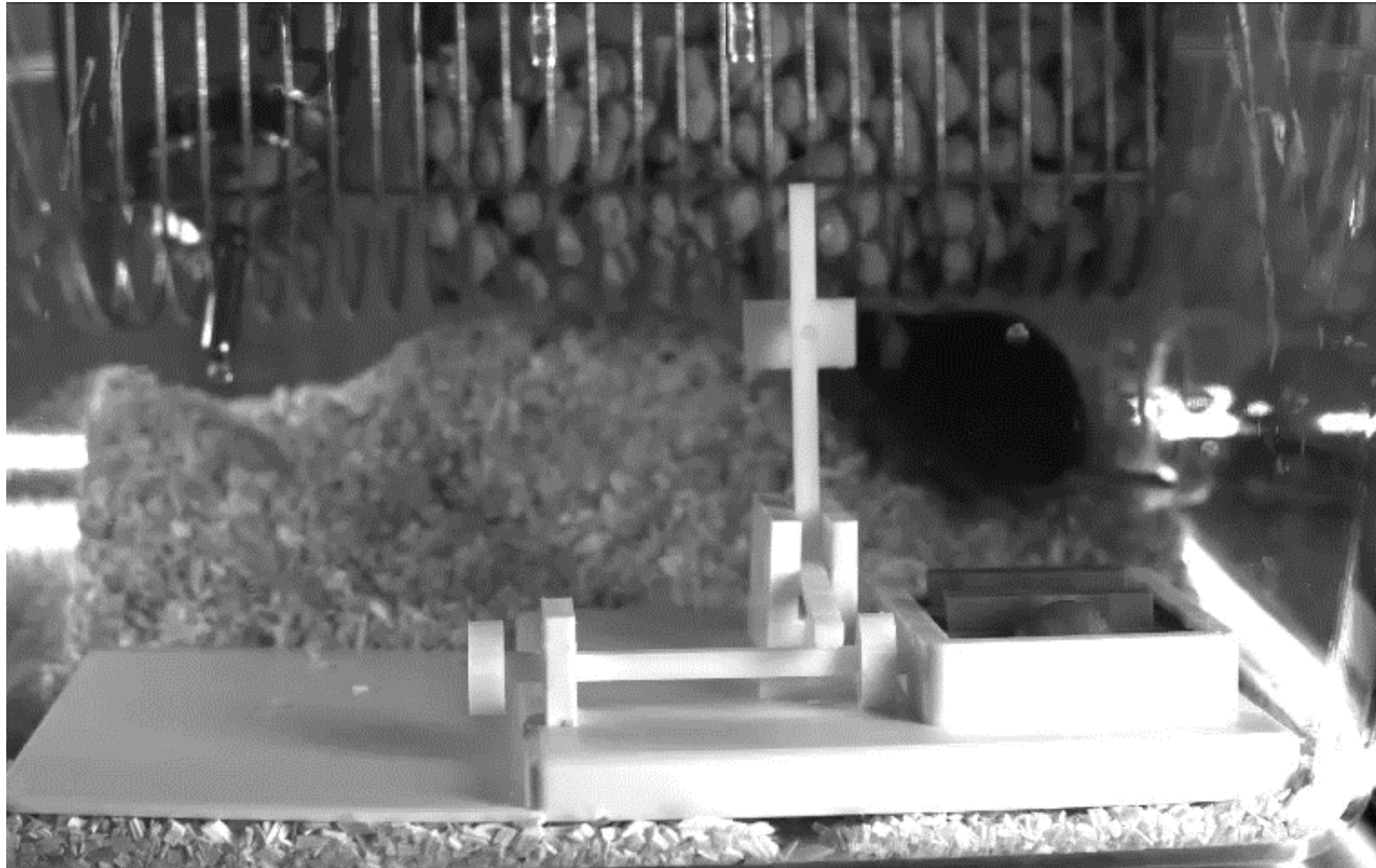
Lock Box #1 – kombinierter Mechanismus



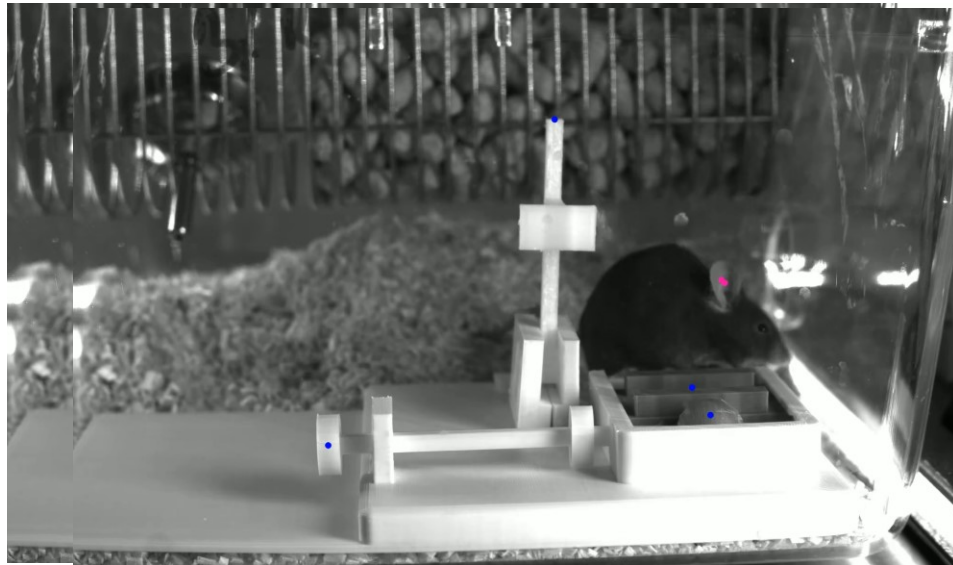
Lock Box #2 – einfache Mechanismen



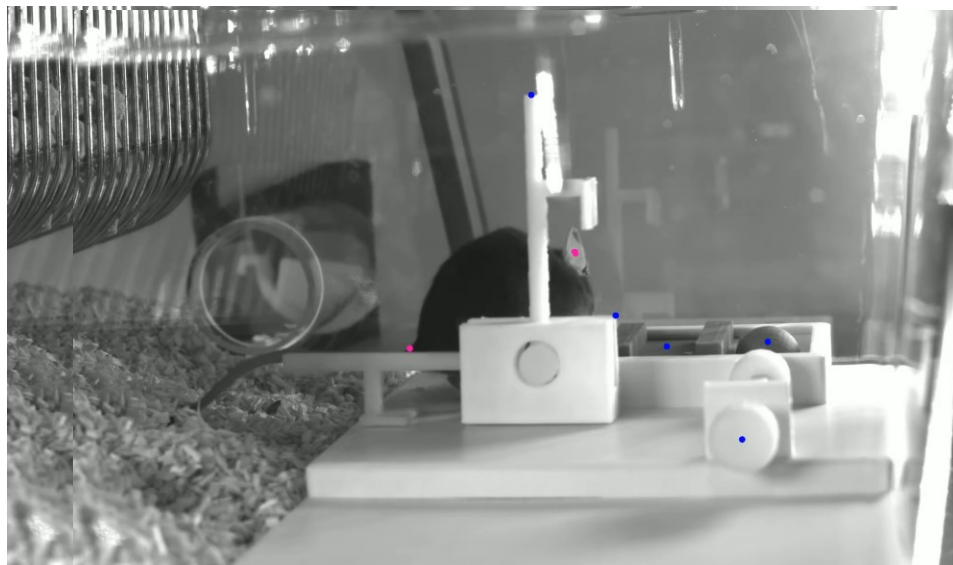
Lock Box #2 – kombinierter Mechanismus



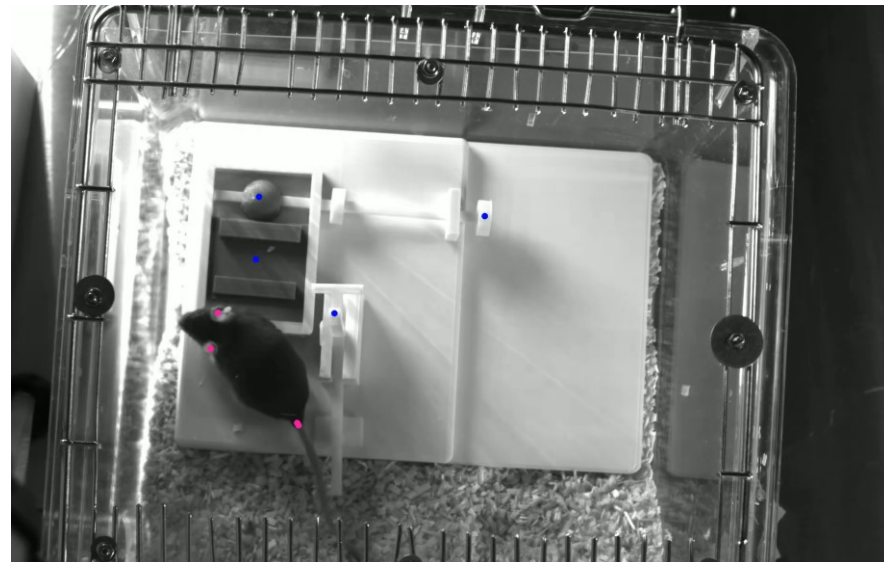
Auswertung der Videos



lever: open
stick: closed
ball: closed
sliding door: closed



lever: open
stick: closed
ball: closed
sliding door: closed



lever: open
stick: closed
ball: closed
sliding door: closed

Vielen Dank für die Aufmerksamkeit

Katharina Hohlbaum



Risiken erkennen –
Gesundheit schützen

Bundesinstitut für Risikobewertung

Max-Dohrn-Straße 8-10 • 10589 Berlin

Telefon 030 - 184 12 - 0 • Fax 030 - 184 12 – 99 0 99

bfr@bfr.bund.de • www.bfr.bund.de